

PROGRAM FUNKCJONALNO - UŻYTKOWY

Nazwa zamówienia: zaprojektowanie i budowa studni głębinowej na terenie stacji uzdatniania wody w Baciutach gmina Turośń Kościelna

Adres obiektu: Baciuty gmina Turośń Kościelna dz. nr geod. 600/1 i 600/4

Kod zamówienia według CPV:

45255110-3 Roboty budowlane w zakresie studni

45231000-5 Roboty budowlane w zakresie budowy rurociągów, ciągów komunikacyjnych i linii energetycznych

45000000-7 Roboty budowlane

45262200-3 Fundamentowanie i wiercenie studni wodnych

71351910-5 Usługi geologiczne

71320000-7 Usługi inżynierskie w zakresie projektowania

Zamawiający: Gmina Turośń Kościelna

Adres Zamawiającego: 18-106 Turośń Kościelna ul. Białostocka 5

Zawartość opracowania: 1. Część opisowa
2. Część informacyjna

Autor opracowania: mgr inż. Jerzy Zawadzki

20 styczeń 2017r.

SPIS TREŚCI

1. CZĘŚĆ OPISOWA.....	3
1.1. Opis ogólny przedmiotu zamówienia	3
1.1.1. Charakterystyczne parametry określające wielkość obiektu	3
1.1.2. Aktualne uwarunkowania wykonania przedmiotu zamówienia.....	3
1.2. Wymagania zamawiającego w stosunku do przedmiotu zamówienia.....	3
2. CZĘŚĆ INFORMACYJNA.....	5
2.1.1. Oświadczenie Zamawiającego	5
2.1.2. Przepisy prawne i normy związane z projektowaniem	5
2.1.3. Informacja o posiadanych dokumentach niezbędnych do projektowania	6
2.1.4. Dodatkowe wytyczne	6

1. CZĘŚĆ OPISOWA

1.1. Opis ogólny przedmiotu zamówienia

Przedmiotem zamówienia jest zaprojektowanie i wykonanie studni głębinowej **SW2**

w miejscowości Baciuty gmina Turośń Kościelna wraz odcinkiem sieci, który należy włączyć do istniejącej sieci wodociągowej zasilającej istniejącą stację uzdatniania wody.

W ramach zamówienia należy w szczególności:

- wykonać projekt robót geologicznych,
- wykonać prace wiertnicze i badania hydrogeologiczne,
- opracować wymaganą dokumentację hydrogeologiczną ujęcia wody,
- opracować wymaganą dokumentację obudowy studni,
- wykonać obudowę studni,
- zaprojektować i wykonać brakujący odcinek sieci wodociągowej.
- uruchomić i przekazać do eksploatacji studnię głębinową wraz z odcinkiem sieci wodociągowej;

1.1.1. Charakterystyczne parametry określające wielkość obiektu

Projektowana studnia głębinowa ma powstać na działce oznaczonej geod. nr 600/4, natomiast odcinek sieci wodociągowej na działkach oznaczonych nr geod. 600/4 i 600/1 w m. Baciuty gmina Turośń Kościelna.

Studnia powinna być zbliżona parametrami do istniejącej studni **SW1**, w tym także zapewniać wydajność nie mniejszą niż studnia **SW1**.

Odcinek sieci wodociągowej zaprojektować i wykonać z rur PE(RC)Ø110mm i włączyć do istniejącej sieci wodociągowej z rur PEØ225 zasilającej stację uzdatnia wody.

1.1.2. Aktualne uwarunkowania wykonania przedmiotu zamówienia

Obszar, na którym planowane jest wykonanie studni i sieci wodociągowej znajduje się w obrębie Baciuty gmina Turośń Kościelna, poza granicami terenu specjalnej ochrony „Natura 2000”. Planowane miejsce wykonania odwiertu studni głębinowej **SW2** usytuowane jest na terenie nieutwardzonej działki o numerze geod. 600/4 natomiast odcinek sieci wodociągowej wykonany będzie na terenie nieutwardzonym działek o numerach geod. 600/4 i 600/1. Teren budowy posiada dostęp z drogi publicznej, wojewódzkiej o nawierzchni asfaltowej. Wykonawca odpowiada za organizację prowadzonych robót, ochronę i utrzymanie porządku na placu budowy oraz terenie do niego przyległym, właściwe składowanie i zabezpieczenie materiałów i urządzeń oraz za przestrzeganie przepisów BHP i ochrony środowiska. Ponadto wykonawca zobowiązany będzie do przyjęcia odpowiedzialności za wszelkie wyrządzone szkody powstałe na skutek prowadzenia robót.

1.2. Wymagania zamawiającego w stosunku do przedmiotu zamówienia

Wykonawca jest odpowiedzialny za należyte wykonanie zamówienia zgodnie z programem funkcjonalno – użytkowym, normami oraz przepisami prawa.

Szczególnie odpowiedzialność wykonawcy tyczy się:

- uzyskania w imieniu inwestora niezbędnych pozwoleń budowlanych i wodnoprawnych na wybudowanie studni głębinowej **SW2** wraz z obudową tej studni oraz na wykonanie odcinka sieci wodociągowej od SW2 do istniejącej sieci wodociągowej PEØ225mm, jak również do dokonania wymaganych zgłoszeń w/w robót;
- odwiercenia studni;
- przeprowadzenia niezbędnych prób, badań laboratoryjnych, obserwacji oraz pompowań próbnych;
- nadzoru geologicznego wykonywanych robót;
- opracowania wymaganej dokumentacji hydrogeologicznej;
- opracowania wymaganej dokumentacji projektowej obudowy studni wraz z podłączeniem do istniejącej sieci wodociągowej PEØ225mm;
- opracowanie obejmować powinno dobór i szczegółowy montaż pompy głębinowej oraz zamontowanie kompletnego zestawu urządzeń do poboru wody podziemnej;
- kompletnego wykonania pompowni głębinowej wody wraz z obudową studni zgodnie z opracowaną dokumentacją.

Szczególnie tyczy się to:

- ✓ prawidłowego dobrania pompy głębinowej zabezpieczonej przed „suchobiegiem”. Parametry pompy należy ostatecznie dostosować do uzyskanej wydajności studni po wykonaniu badań pompowań pomiarowych,
- ✓ zainstalowania obudowy studni,
- ✓ wykonania rurociągu (odcinka sieci wodociągowej) ze studni głębinowej do istniejącej sieci wodociągowej PEØ225mm;
- wykonania dezynfekcji wykonanego odwiertu i odcinka sieci wodociągowej;
- uruchomienia i przekazania do eksploatacji studni i odcinka sieci wodociągowej;
- dokonania rozruchu i szkolenia obsługi. Wykonawca przeszkoli osoby wskazane przez Zamawiającego w zakresie użytkowania studni, zabudowanych urządzeń oraz obsługi - szkolenie zostanie przeprowadzone w formie wykładu teoretycznego i zajęć praktycznych w zakresie niezbędnym do prawidłowej obsługi zabudowanych urządzeń (np. zgodnie z DTR urządzenia, warunkami gwarancji i prawidłowej eksploatacji);
- wykonania inwentaryzacji geodezyjnej powykonawczej;
- wykonania innych prac wynikających z programu funkcjonalno użytkowego, uzgodnień opracowywanej dokumentacji projektowej, sztuki budowlanej i przepisów dotyczących budowy i eksploatacji studni głębinowych. Przy opracowaniu oferty należy ująć i wycenić wszystkie inne czynności niezbędne, zdaniem Wykonawcy, do prawidłowego funkcjonowania przedmiotu zamówienia.

Pozostałe wymagania:

- Wykonawca odpowiedzialny jest za zapewnienie całości robocizny, materiałów, sprzętu, narzędzi, transportu i dostaw niezbędnych do wykonania robót objętych zamówieniem;
- wyroby i materiały użyte do wykonania zamówienia winny spełniać wymogi wynikające z ustawy z dnia 16 kwietnia 2004 r. o wyrobach budowlanych i posiadać atest higieniczny wynikający z normy

DIN 4925. Na zastosowane materiały i urządzenia wykonawca przedstawi stosowne dokumenty, a w szczególności atesty PZH;

- Wykonawca zobowiązany jest znać i stosować wszelkie przepisy powszechnie obowiązujące, które są w jakikolwiek sposób związane z realizowaniem przedmiotu zamówienia, a w szczególności przepisów dotyczących ochrony środowiska i BHP;
- Wykonawca musi zapewnić właściwe składowanie użytych do wykonania zamówienia materiałów tak, aby zachowały swoją jakość i właściwości;
- Wykonawca jest zobowiązany do używania jedynie takiego sprzętu, który nie będzie powodował pogorszenia jakości wykonanych robót;
- Wykonawca odpowiedzialny jest za pełną kontrolę wykonywanych robót i jakości użytych materiałów, urządzeń i sprzętu (atesty i legalizacje muszą być okazane na żądanie przedstawicieli inwestora i inspektorów nadzoru);
- Wykonawca będzie prowadził dziennik budowy dokumentujący wszystkie etapy wykonania zamówienia;
- Wykonawca powinien dysponować środkami własnymi na realizację pełnego zakresu przedmiotu zamówienia, a rozliczenie za wykonane roboty nastąpi na podstawie jednej faktury wystawionej po przeprowadzeniu odbioru ostatecznego i przekazaniu inwestorowi wszystkich wymaganych dokumentów;
- wszystkie roboty mające związek z ingerencją w istniejącą sieć wodociągową muszą być prowadzone w warunkach zapewniających ciągłe zasilanie wodociągu z istniejącej studni głębinowej SW1. Ewentualne przerwy w poborze wody z istniejącej studni głębinowej na przeprowadzenie niezbędnych pomiarów, badań oraz pompowań muszą być odpowiednio wcześniej uzgodnione z inwestorem w celu zwyczajowego powiadomienia o tym fakcie mieszkańców;
- przed dokonaniem ostatecznego odbioru robót wykonawca zobowiązany do uprzątnięcia placu budowy, terenu przyległego tj. winien przywrócić teren do należytego stanu;
- do dnia odbioru robót wykonawca przedstawi inwestorowi komplet dokumentów wymaganych przepisami prawa budowlanego i wodnego, jak również dokona rozliczenia wykonanych robót. Wykonawca zobowiązany jest przedłożyć dokumentację powykonawczą wraz z instrukcją użytkowania w języku polskim;
- odbiorowi częściowemu podlegają wszystkie roboty będące w stanie przed zakończeniem, natomiast po ich kompletnym ukończeniu przeprowadzony zostanie kompleksowy odbiór końcowy całego przedmiotu zamówienia;
- wymagany minimalny okres gwarancji na wykonane roboty, jak i na zamontowane urządzenia oraz osprzęt wynosi 3 lata (36 miesięcy). Ze względu na rodzaj zamówienia wykonawca w razie wykrycia usterek, wad itp. po końcowym odbiorze przedmiotu zamówienia zobowiązany jest do ich usunięcia w terminie nie dłuższym niż 7 dni od chwili ich zgłoszenia przez zamawiającego;

2. CZĘŚĆ INFORMACYJNA

2.1.1. Oświadczenie Zamawiającego

Zamawiający posiada prawo dysponowania działkami nr geod. 600/1 i 600/4 wynikającym z prawa własności.

2.1.2. Przepisy prawne i normy związane z projektowaniem

Wykonawca jest zobowiązany zrealizować przedmiot zamówienia spełniając wymagania:

- Ustawy z dnia 9 czerwca 2011r. Prawo Geologiczne i Górnicze

- Ustawy z dnia 18 lipca 2001 r. Prawo wodne
- Ustawy z dnia 7 lipca 1994 r. Prawo budowlane
- Rozporządzenia Ministra Infrastruktury z dnia 12 kwietnia 2002 r. w sprawie warunków technicznych jakim powinny odpowiadać budynki i ich usytuowanie
- Rozporządzenia Ministra Transportu, Budownictwa i Gospodarki Morskiej z dnia 25 kwietnia 2012 r. w sprawie szczegółowego zakresu i formy projektu budowlanego
- Rozporządzenia Ministra Zdrowia z dnia 29 marca 2009 r. w sprawie jakości wody przeznaczonej do spożycia przez ludzi
- Rozporządzenia Ministra Środowiska z dnia 23 lipca 2008 r. w sprawie kryteriów i sposobu oceny stanu wód podziemnych
- Rozporządzenia Ministra Środowiska z dnia 20 grudnia 2011 r. w sprawie szczegółowych wymagań dotyczących projektów prac geologicznych, w tym robót, których wykonanie wymaga uzyskania koncesji
- innych przepisy szczególne, Polskie Normy, zasad wiedzy technicznej i sztuki budowlanej związane z przedsięwzięciem, do których znajomości zobowiązany jest wykonawca.

2.1.3. Informacja o posiadanych dokumentach niezbędnych do projektowania

Zamawiający informuje, że dysponuje:

- niezatwierdzonym projektem robót geologicznych w zakresie wykonania otworu SW2, który można wykorzystać jako materiał pomocniczy,
- mapą poinwentaryzacyjną przedmiotowego terenu (w załączeniu)
- projektem zagospodarowania terenu ujęcia wody w Baciutach (w załączeniu)

2.1.4. Dodatkowe wytyczne

Zakres prac projektowych do wykonania w ramach zamówienia.

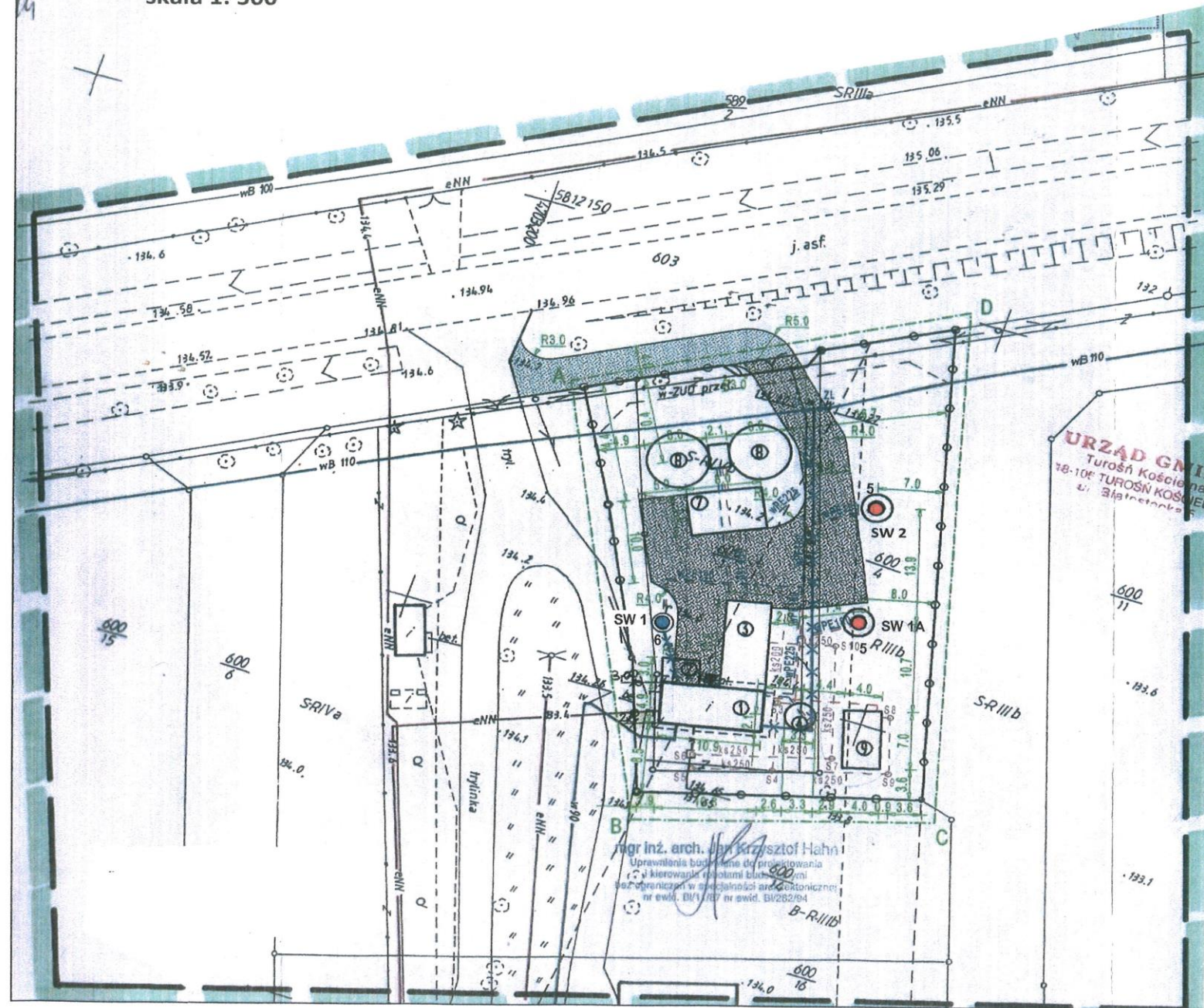
Wykonawca opracuje niezbędną dokumentację (w tym mapę do celów projektowych) i uzyska wymagane przepisami uzgodnienia, zgody, decyzje i pozwolenia.

Zakres i forma dokumentacji projektowej

Zamawiający wymaga złożenia dokumentacji wymaganej dla poszczególnych faz realizacji zamówienia w 4 egz.

Powyższe dokumentacje projektowe należy również złożyć – w formie elektronicznej.

Projekt zagospodarowania
terenu ujęcia wody „Baciuty”
z lokalizacją projektowanego
otworu studziennego nr 2
skala 1: 500



PROJEKT ZAGOSPODAROWANIA TERENU INWESTYCJI

Obiekt: Stacja Uzdatniania Wody w Baciutach

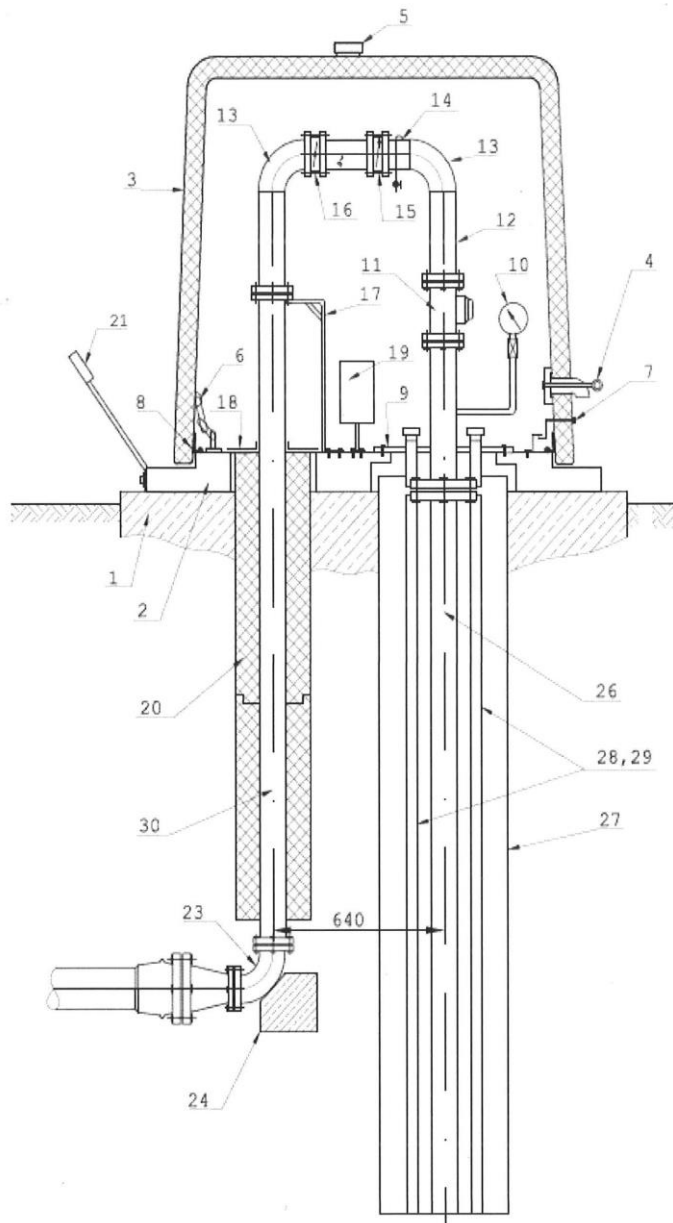
Adres inwestycji: Baciuty dz.nr 600/1, 600/4
gm. Turośń Kościelna

LEGENDA:

- A.B.C.D - Zakres opracowania
- ⊙ - Istniejący budynek SUW
- ⊙ - Projektowana wiatła agregatu
- ⊙ - Projektowana rozbudowa budynku SUW - II etap
- ⊙ - Projektowany zbiornik wody płuczacej
- ⊙ - Projektowane studnie głębinowe (odrębne opracowanie)
- ⊙ - Istniejąca studnia głębinowa
- ⊙ - Projektowany kontener pompowni sieciowej
- ⊙ - Projektowany zbiornik wyrównawczy
- ⊙ - Projektowany osadnik popłuczyn
- - Projektowane kolektory wody
- - Projektowane kable energetyczne
- - Projektowane kolektory sanitarne
- - Projektowane ogrodzenie
- ✕ - Kolektory do likwidacji
- ZL - Zasuwa linowa
- S1, ..., S9 - Projektowane studzienki kanalizacyjne PVC425
- - Projektowany zjazd z drogi powiatowej (odrębne opracowanie)
- - Projektowane drogi i utwardzenia wewnętrzne

URZĄD GMINY
Turośń Kościelna
78-107 TUROŚŃ KOŚCIELNA
ul. Białobronska 5

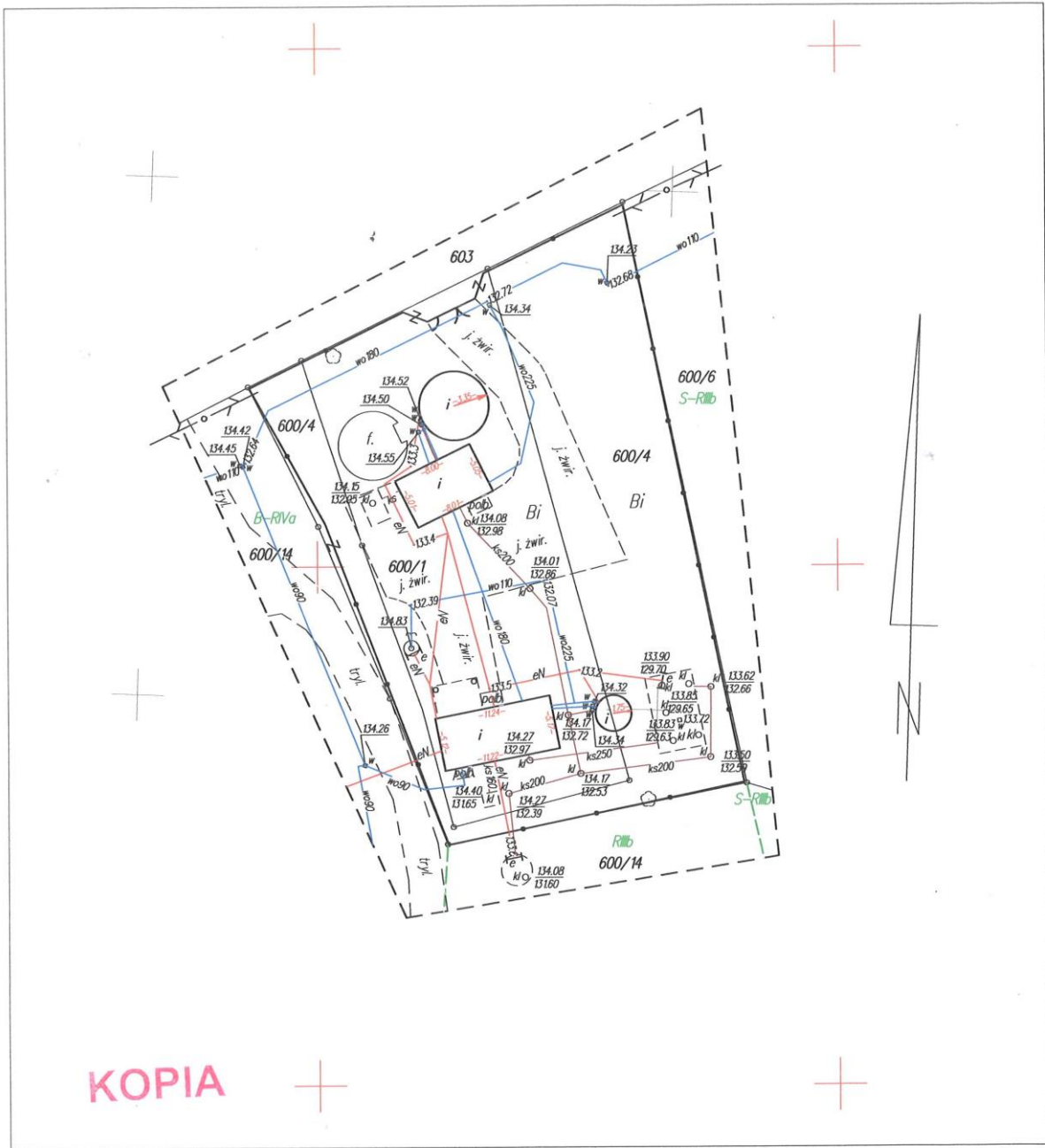
mgr inż. arch. Jan Krzysztof Hahn
Uprawnienia budowlane do projektowania
i kierowania robotami budowlanymi
z wyłączeniem w specjalności architektonicznej
nr ewid. DVI/107 nr swid. DV282/94



OPIS:

1. Podłoże betonowe.
2. Podstawa obudowy.
3. Pokrywa obudowy.
4. Wylot powietrza z mechanizmem zamykającym.
5. Kominiek wentylacyjny.
6. Zawiasy wewnętrzne.
7. Zamek pokrywy.
8. Uszczelka pokrywy.
9. Głowica studni głębinowej z orurowaniem.
10. Manometr.
11. Wodomierz.
12. Rurociąg za wodomierzem.
13. Kolana.
14. Odcinek rurociągu z zaworem czerpalnym.
15. Przepustnica zwrotna bezkołnierzowa.
16. Przepustnica zaporowa bezkołnierzowa.
17. Wspornik kotwiący.
18. Osłona otworu w podstawie obudowy.
19. Skrzynka elektryczna.
20. Ocieplenie rury wodociągowej.
21. Wspornik pokrywy.
22. -
23. Kolano żeliwne dwukołnierzowe ze stopką.
24. Bloczek oporowy.
25. -
26. Rura tłoczna pompy głębinowej.
27. Rura osłonowa studni.
28. Rura do pomiaru poziomu wody w studni.
29. Rura.
30. Podejście rury wodociągowej.

Rysunek nr 1. Przekrój przykładowej zabudowy studni głębinowej.



KOPIA

Jednostka: 200211_2 Turośń Kościelna	MAPA POINWENTARYZACYJNA budynku uzdatniania, pompowni, dwóch zbiorników, mediów: wo, ks, eN oraz zagos. terenu	Skala 1:500	Data opracowania mapy: 30.09.2014
Obręb: 0001 BACIUTY	Podkreśla się, że niniejszy dokument został opracowany w wyniku prac geodezyjnych i kartograficznych, których rezultaty zawiera operat techniczny wpisany do ewidencji materiałów państwowego zasobu geodezyjnego i kartograficznego.	STAROSTA POWIATU BIAŁOSTOCKIEGO	PHUP Andrzej Auchimik 15-762 Białystok, ul. Antoniuk Fab. 55 lok. 30 tel. 601 669 367 NIP 542-217-92-77, R. 200129012
Arkusze 1/1 245.324.154	Organ prowadzący państwowy zasób geodezyjny i kartograficzny	P. 2002.2014.3965 01 PAŹ. 2014	mgr inż. Andrzej Auchimik GEODETA UPRAWNIONY Upr. GUGiK nr 19285 tel. 601 669 367 NIP 542-217-92-77 R. 200129012
Układ wys: Kronsztadt 60 PUNG: 2000 (8)	Imię, nazwisko i podpis osoby reprezentującej organ	Z up. STAROSTY inż. <i>[Signature]</i> inspektor w Wydziale Geodezji, Kartografii i Informatyki	Nr rob. 52/2014

SZKIC ORIENTACYJNY